

**Hotte centrale
Phantom Cable 130 cm
Noir**



EAN 5414425223930

Fonctions et spécificités

▪ Commande	Télécommande
▪ Nombre de vitesses	3 + power
▪ Vitesse Power temporisée (minutes)	6
▪ Moteur	Intégré
▪ Amortisseur de bruit	Intégré
▪ Recyclage	Standard, Monoblock
▪ Fonction InTouch	Standard
▪ Novy Connect	Standard
▪ Auto stop	▪
▪ Arrêt différé (minutes)	30
▪ Nombre de filtres à graisses métalliques	1
▪ Filtre à graisses métallique	7530020
▪ Témoin de saturation du filtre à graisses	▪
▪ Témoin de saturation du filtre recyclage	▪

Dimensions

▪ Dimensions du produit avec recyclage (LxPxHmin-Hmax) (mm)	1302 x 475 x 332 - 332
▪ Distance conseillée entre hotte et table à induction (Hmin-Hmax)(mm)	650 - 850
▪ Distance conseillée entre hotte et table gaz (Hmin-Hmax)(mm)	650 - 850
▪ Distance conseillée entre hotte et table électrique ou vitrocéramique (Hmin-Hmax)(mm)	600 - 850
▪ Positionnement sortie d'air	Supérieur

Eclairage

▪ Type d'éclairage fonctionnel	Led
▪ Eclairage fonctionnel à intensité variable	▪
▪ On/Off progressif	▪
▪ Number of functional lights	4
▪ Consommation totale d'éclairage fonctionnel (W)	8
▪ Température de l'éclairage fonctionnel	2700/4000
▪ Type d'éclairage d'ambiance	Led
▪ Eclairage d'ambiance à intensité variable	▪
▪ Nombre de points d'éclairage d'ambiance	4
▪ Consommation totale de l'éclairage d'ambiance (W)	8
▪ Température de l'éclairage d'ambiance	2700
▪ Type d'éclairage d'ambiance II	Led strip
▪ Eclairage d'ambiance II à intensité variable	▪
▪ Nombre de points d'éclairage d'ambiance II	1
▪ Consommation totale de l'éclairage d'ambiance (W) II	43
▪ Température de l'éclairage d'ambiance II	2700

Débit/pression et niveau sonore

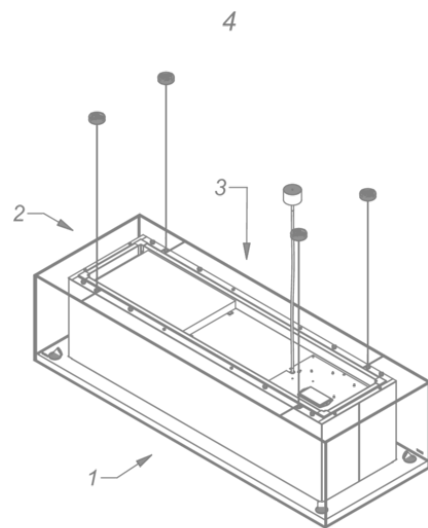
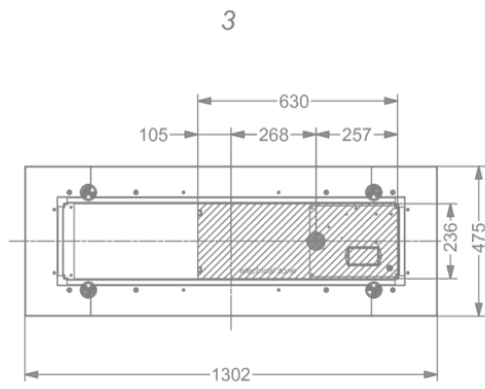
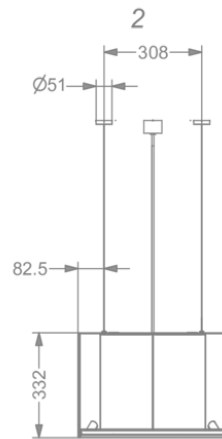
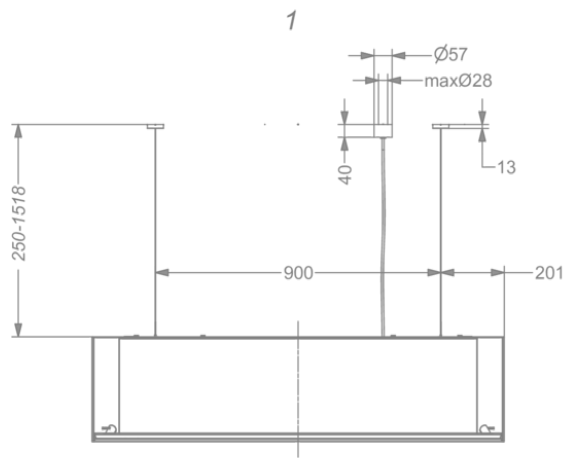
▪ Moteur débit nominal (m3/h)	815
-------------------------------	-----

Débit/pression et niveau sonore

- Pression acoustique évacuation vitesse 1 (dB(A)) / Puissance acoustique évacuation vitesse 1 (dB(A)) 27 / 40
- Pression acoustique évacuation vitesse 2 (dB(A)) / Puissance acoustique évacuation vitesse 2 (dB(A)) 41 / 53
- Pression acoustique évacuation vitesse 3 (dB(A)) / Puissance acoustique évacuation vitesse 3 (dB(A)) 46 / 59
- Pression acoustique évacuation vitesse max (dB(A)) / Sound power duct out at max powerspeed (dB(A)) (LWAboost) 50 / 63

Caractéristiques techniques

- | | |
|---|-----|
| ▪ Puissance Maximale (W) | 159 |
| ▪ Voltage cooker hood (V) | 230 |
| ▪ Fréquence (Hz) | 50 |
| ▪ Longueur du câble de raccordement (m) | 170 |
| ▪ Poids net (kg) | 45 |



Accessoires d'installation

Crédence & rallonge de cheminée

- 7530100

Rallonge de câble (4 x 3,5m)

